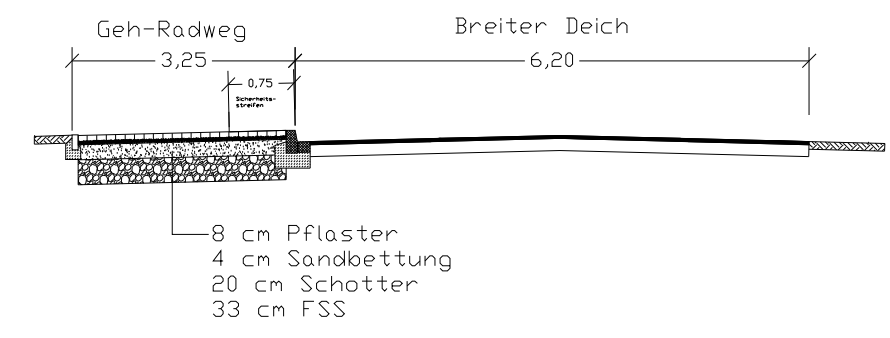


# Regelquerschnitt



Anlage	
<b>Fußgänger-LSA Breiter Deich als Anforderungsanlage</b>	
Aufstellungsbereich Frankfurter Straße	
Lageplan Breiter Deich / Frankfurter Straße	Maßstab <b>1 : 500</b>
aufgestellt 27.05.2022	Plannummer LP Breiter-Deich
erstellt durch <b>Stadt Voerde (Niederrhein)</b> Der Bürgermeister Fachdienst Tiefbau	Auftraggeber <b>Stadt Voerde (Niederrhein)</b> Der Bürgermeister Fachdienst Tiefbau